



2022학년도 대학수학능력시험 수험생 유의사항

수험생은 시험에서 불이익을 받지 않도록 본 유의사항을 주의 깊게 읽어 보시기 바랍니다.

1 수험생 예비소집 유의사항

방역 상황에 따라 변경 가능하니, 반드시 원서접수 기관 홈페이지에 방문하여 사전 확인

가. 수험생 예비소집 및 수험표 수령 시에는 학교 관계자의 지시에 따라 마스크 착용, 거리 두기 등 방역 수칙을 철저히 준수하여야 한다.

- (예비소집 일시 및 장소) 2021. 11. 17.(수), 원서접수교에서 지정한 시간과 장소

※방역상황 유지를 위해 시험장 건물 안으로의 입장이 금지되므로 시험장의 안내를 받을 것

나. 시험 당일 원활한 응시를 위해 모든 수험생은 예비소집일에 참여하여 수험표를 수령하도록 한다.

※ 자가격리자 또는 확진자 수험생의 수험표는 별도시험장, 확진자 병원시험장에서 수능 당일 수험생에게 직접 전달 예정이니, 자가격리자 또는 확진자 수험생은 관할 시험지구 교육지원청에 반드시 사전 신고한다.

☞ 배치될 자가격리 별도시험장, 확진자 병원시험장은 11.17.(수) 10시 이후 최종 확정하여 안내 예정 ☞ [붙임5 참조]

- (신고 내용) ① 자가격리 또는 확진 사실 ② 수능 응시 여부 ③ 연락처 ④ 자가격리 수험생의 경우 시험 당일 자차 이동(보호자·지인 등) 가능 여부

- (신고처) 관할 시험지구 교육지원청 ※보건소로부터 격리 또는 확진 통보를 받은 즉시 신고

시험지구 교육지원청	관할구역	연락처	시험지구 교육지원청	관할구역	연락처
수원	수원시	031-250-1376, 1382	이천	이천시, 여주시	031-639-5689, 5627
성남	성남시	031-780-2555, 2658	용인	용인시	031-8020-9245, 9246
의정부	의정부시, 포천시	031-820-0042, 0045	군포의왕	군포시, 의왕시	031-390-1120, 1121
부천	부천시	032-620-0173, 0179	광주하남	광주시, 하남시, 양평군	031-280-7219, 7206
평택	평택시, 안성시	031-650-1546, 1529	화성오산	화성시, 오산시	031-371-0642, 0644
안양과천	안양시, 과천시	031-380-7041, 7042	시흥	시흥시	031-488-4533, 4535
고양	고양시	031-900-2872, 2867	동두천양주	동두천시, 양주시, 연천군	031-860-4321, 4324
구리남양주	구리시, 남양주시, 가평군	031-550-6133, 6135	김포	김포시	031-980-1225, 1227
안산	안산시	031-412-4543, 4545	파주	파주시	031-940-7213, 7216
광명	광명시	02-2610-1411, 0535			

다. 수험표를 교부 받은 후 수험표에 기록되어 있는 「선택 영역 및 선택 과목」이 응시원서 접수 시 본인이 선택한 내용과 일치하는지를 확인한다. 그런 다음 수험생은 시험 당일 입실 시간에 맞추어 시험장에 도착할 수 있도록 본인의 해당 시험장 및 시험실 위치를 확인하여야 한다. (시험실이 설치된 건물 안으로 출입 불가)

라. 코로나 의심증상이 있는 수험생은 수능 전날인 2021. 11. 17.(수) 22시까지 보건소에서 PCR 검사가 가능하므로, 필요한 경우 적극 검사를 받도록 한다.

2

시험 당일 일반 유의사항

가. 시험 당일(2021. 11. 18) 오전 8시 10분까지 지정된 시험실에 입실하여 본인의 수험번호가 부착된 좌석에 앉아 대기한다.

- ※ 시험은 미리 정해 놓은 시험관리계획에 따라 실시하므로 수험생은 시험 당일 반드시 지정된 시험장(수험표에 명기된 장소)의 시험실에서 응시하여야 한다. (단, 자가격리자 및 확진자 시험장은 시험지구 교육지원청 및 경기도교육청에서 지정한 장소)
- ※ 수험생의 시험장 출입은 오전 6시 30분부터 허용되며, 모든 시험이 종료된 이후에는 시험장 관계자의 지시에 따라 질서 있게 퇴실한다.
- ※ 시험이 시작된 후에는 시험실에 들어갈 수 없으므로 이 점을 특별히 유념하도록 한다.

나. 1교시를 선택하지 않은 수험생의 경우에도 8시 10분까지 지정된 시험실에 입실하여 감독관으로부터 검은색 컴퓨터용 사인펜 및 샤프를 지급받고 방송으로 안내되는 수험생 유의사항을 들은 후, 감독관의 안내에 따라 지정된 대기실로 이동하여야 한다.

- ※ 방송으로 안내되는 유의사항에 따르지 않을 시 부정행위로 간주되니 각별히 유의하여 경청한다.
- ※ 샤프(샤프심 규격은 흑색, 0.5mm, HB)는 시험실에서 감독관이 수험생에게 일괄 지급(개인적으로 샤프 휴대는 불가능함)하며, 샤프심(흑색, 0.5mm)에 한해 필요한 경우 휴대할 수 있다.
- ※ 2, 3교시 및 4교시 탐구 영역을 선택하지 않은 수험생의 경우, 감독관의 지시에 따라 해당 시험실에서 대기하거나 휴식시간에 대기실로 이동한다. (단, 4교시는 한국사 영역 시험이 종료된 후 대기실로 이동함)

다. 시험 당일 수험표와 신분증(주민등록증, 운전면허증, 기간만료 전 여권, 유효기간 내 주민등록증 발급신청확인서, 유효기간 내 청소년증(청소년증 발급신청 확인서), 사진이 부착되고 성명/생년월일/학교장직인이 기재된 학생증을 반드시 지참하고, 수험표와 신분증은 책상 위에 놓아둔다.

- ※ 신분증을 미리 준비하여 시험에 임박해서 당황하는 일이 없도록 각별히 유의한다.

라. 수험표를 분실하였을 때는 응시원서에 붙인 사진과 같은 원판으로 인화한 사진 1매를 가지고, 시험 당일 오전 7시 30분까지 시험관리본부에 신고하고 수험표를 재발급받아야 한다.

마. 시험장 방역 지침에 따라 수험생은 유형별로 다른 환경에서 시험에 응시하여야 한다.

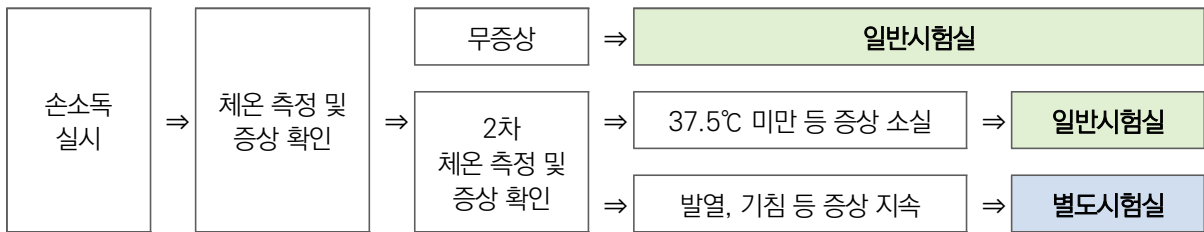
- (무증상자) 일반 시험장 내 일반 시험실에서 응시
- (시험 당일 발열 등 유증상자*) 일반 시험장 내 별도 시험실에서 분리 응시
*37.5℃ 이상의 발열 및 기침·인후통 등 코로나19 임상증상이 있는 자
- (자가격리자*) 시험지구 교육지원청에서 지정한 별도 시험장**에서 응시 ☞11.17.(수) 10시 이후 개별 안내 예정
*「감염병의 예방 및 관리에 관한 법률」에 의해 '감염병의심자'로 격리통지서를 받아 시험 당일 격리중인 자
* 자가격리자 중 시험 당일 발열 등 유증상자인 경우 별도 시험장 내 별도 시험실에서 응시
- (확진자*) 경기도교육청에서 지정한 확진자 전용 병원에서 응시 ☞11.17.(수) 10시 이후 개별 안내 예정
* PCR 검사 결과 코로나19 병원체 감염이 확인되어 보건당국으로부터 입원·격리통지를 받은 사람

바. 모든 수험생은 시험 당일 시험장 내에서 마스크 착용 등 시험장 방역 지침을 반드시 준수해야 하며, 감독관의 방역 지침 지도에 불응 시에는 응시 제한 등의 불이익을 받을 수 있다.

사. 수험생은 체온 측정 및 증상 확인, 마스크 착용, 손소독제 사용 후 시험장 입장이 가능하다.

- ※ 마스크는 분실, 오염 등에 대비하여 여유분을 준비하고, 시험 당일 아침에 발열 등 자각 증상이 있는 경우 보건용(KF80 등급 이상) 이상의 마스크를 미리 착용
- ※ 단, 평소 체온이 높게 나오는 수험생의 경우, 시험 전에 의사소견서를 받아 시험 당일 2차 측정 대기 장소에서 보건요원에게 보여주고 시험실 배치 안내를 받음

◆ 시험장 출입 절차



아. 수험생은 매 교시 시험실 출입 시 반드시 손소독을 실시해야 한다.

자. 당일 유증상으로 별도시험실에서 응시하는 수험생은 동의서를 작성한다.

차. 시험 도중 기침, 발열 등 유증상이 발생하는 경우 별도시험실로 이동 조치가 가능하다.

- ※ 해당 시험 시간 종료 후, 감독관 등 관계자의 안내를 받아 별도 시험실로 필히 이동하여 시험 응시

카. 별도시험실에서 응시한 수험생은 시험 종료 후 유증상과 관련하여 관할 보건소 문의 후 조치사항에 응해야 한다.

타. 모든 수험생은 한국사 영역에 응시하지 않으면 수능 응시 자체가 무효 처리되고, 성적통지표 전체가 제공되지 않음을 유의하여 반드시 4교시 한국사 영역에 응시한다.

파. <시험장 반입 금지 물품>, <시험 중 휴대 가능 물품>, <시험 중 휴대 가능 물품 외 물품>에 대한 종류 및 관리절차(시험 당일 전지 사이즈 칠판 부착물 등)를 숙지하고 감독관의 지시에 따라야 하며, 지시에 따르지 않을 경우 부정행위로 간주되니 각별히 유의하여야 한다.

- <시험장 반입 금지 물품>, <시험 중 휴대 가능 물품>, <시험 중 휴대 가능 물품 외 물품>의 종류

🔍 시험장 반입 금지 물품 및 시험 중 휴대 가능 물품의 종류

- <시험장 반입 금지 물품> → 시험장에 가지고 올 수 없는 물품(시험 시간, 쉬는 시간 불문하고 적발시 부정행위 처리)
휴대전화, 스마트기기(스마트워치 등), 디지털 카메라, 전자사전, MP3 플레이어, 카메라펜, 전자계산기, 라디오, 휴대용 미디어 플레이어, 통신·결제 기능(블루투스 등) 또는 전자식 화면표시기(LCD, LED 등)가 있는 시계, 전자담배, 통신(블루투스) 기능이 있는 이어폰 등 모든 전자기기
- <시험 중 휴대 가능 물품> → 쉬는 시간 및 시험 중 소지 가능한 물품
신분증, 수험표, 검은색 컴퓨터용 사인펜, 흰색 수정테이프, 흑색 연필, 지우개, 샤프심(흑색, 0.5mm), 시침·분침(초침)이 있는 아날로그 시계로 통신·결제 기능(블루투스 등) 및 전자식 화면표시기(LCD, LED 등)가 모두 없는 아날로그 시계, 마스크(감독관 사전 확인) 등

- ※ 시험시간 동안 휴대 가능 물품 외 물품(개인 샤프 등)은 소지 금지
- ※ 시험실에서 검은색 컴퓨터용 사인펜과 샤프를 일괄 지급하고, 흰색 수정테이프는 시험실별로 5개씩 준비되며, 감독관에게 요청하여 사용 가능
- ※ **개인의 신체조건이나 의료상 휴대가 필요한 물품은 매 교시 감독관의 사전 점검을 거쳐 휴대 가능**
[예: 보청기,혈당측정기(교육청 사전 확인), 돋보기, 귀마개, 방석(감독관 사전 점검) 등]
- ※ 시험 중 마스크 교체가 필요한 경우에 대비하여 여분의 마스크를 소지하는 것이 가능하나, 이 경우에도 감독관으로부터 사전 점검을 거쳐 휴대 가능

〈 시험 중 휴대 가능 물품 외 물품 (예시) 〉

- ▶ 적발 시 압수되는 물품: 투명종이(일명 기름종이), 연습장, 개인샤프, 예비마킹용 플러스펜, 볼펜 등
- ▶ 적발 시 부정행위 처리되는 물품: 교과서, 참고서, 기출문제지 등

○ 〈시험장 반입 금지 물품〉, 〈시험 중 휴대 가능 물품 외 물품〉의 관리 절차

- 〈시험장 반입 금지 물품〉을 불가피하게 시험장에 반입한 경우 1교시 시작 전에 감독관의 지시에 따라 제출하고, 응시자가 선택한 영역 및 과목의 시험 종료 후 되돌려 받아야 하며, 1교시 시작 전에 제출하지 않을 경우 부정행위로 간주됨을 유의하여야 한다. (단, 손상, 분실 등에 대한 책임은 수험생 본인에게 있음)
- 〈시험 중 휴대 가능 물품 외 물품〉은 매 교시 시작 전 가방에 넣어 시험 시간 중 접촉할 수 없도록 시험실 밖 복도로 내놓는다.
- 영역 미선택 등으로 인하여 대기실에서 자습을 원하는 응시자는 반드시 필요한 물품만을 꺼내어 활용하여야 하며, 〈시험 중 휴대 가능 물품 외 물품〉을 시험 중에 휴대하거나, 휴대하지 않더라도 감독관의 지시와 달리 임의의 장소에 보관하는 경우 부정행위로 처리됨을 유의하여야 한다.

하. 감독관의 본인 여부 및 휴대 가능 시계 여부(1, 3교시) 확인 절차에 성실하게 응하여야 하며, 3교시 감독관 점검 시 휴대 불가한 시계로 판정되더라도 1교시 점검 때와 동일하게 부정행위로 처리되고, 감독관의 지시에 따르지 않을 경우에도 부정행위로 간주됨을 유의하여야 한다.

- 코로나19로 인한 방역관리로 수험생이 마스크를 착용함에 따라 감독관의 수험생 본인 여부 확인이 철저히 이루어지며, 수험생은 감독관 요구에 따라 마스크를 잠시 내리는 등 적극 협조해야 한다. 만약 감독관의 수험생 신분 확인을 위한 정당한 요구에 불응할 경우 부정행위로 간주될 수 있다.

거. 답안 작성에 필요한 검은색 컴퓨터용 사인펜은 1교시에 감독관이 수험생에게 배부하며, 시험 종료 시까지 사용하여야 하므로 사용하지 않을 때는 뚜껑을 닫아 잉크가 마르는 것을 방지하도록 한다.

너. 1, 2, 3교시 및 4교시 한국사 영역은 문형(홀수형, 짝수형)이 구분되므로 문제지를 받으면 자신에게 해당하는 문형의 문제지가 맞는지 반드시 확인하도록 한다.

교시	영역	문형	비고
1교시	국어	홀수형, 짝수형	- 수험번호 끝자리가 홀수이면 홀수형 문제지, 수험표 끝자리가 짝수이면 짝수형 문제지를 풀어야 함. ※ 시험편의제공대상자의 문제지는 홀수형으로 배부
2교시	수학	홀수형, 짝수형 홀수형, 짝수형	
3교시	영어	홀수형, 짝수형	
4교시	한국사	홀수형, 짝수형	
	사탐/과탐/직탐	단일형	
5교시	제2외국어/한문	단일형	

다. 3교시는 본령 없이 듣기평가 방송이 먼저 실시되므로 이에 대한 준비를 한다.

(문제지 표지를 넘기라는 안내 방송의 지시가 있기 전까지 절대 문제지 표지를 넘기지 말 것.)

러. 시험 시간 중에는 다른 수험생에게 방해가 될 수 있는 소란 및 소음을 발생시키는 행위(다리를 심하게 떠는 행위 등), 음식물 섭취 등은 자제해야 하며, 특히, **껌이나 엇 등의 이물질이 답안지 앞면이나 뒷면에 붙지 않도록** 하여야 한다. (이물질이 붙은 답안지는 전산 채점이 되지 않으므로 불이익을 받게 됨.)

며. 수험생은 매 교시 시험 종료 전 시험실 밖으로 나갈 수 없다. (단, 4교시 탐구 영역을 선택하지 않은 수험생은 한국사 영역 종료 후, 대기실로 이동 또는 해당 시험실에서 대기함.)

※ 매 교시 시험 도중 무단이탈한 수험생은 이탈 시점부터 시험 응시를 금지함.

버. 4교시 탐구 영역 1과목 선택 수험생은 대기시간(탐구 영역 첫 번째 시험시간) 동안 답안지를 책상 위에 뒤집어 놓고 정숙을 유지하며 대기하여야 하고, 대기시간 동안 일체의 시험 준비는 부정행위로 간주됨에 유의하여야 한다.

서. 대기실에서 대기 중인 수험생은 교과서 및 참고서 등으로 시험 준비를 할 수 있으나, 대기실 밖으로는 나갈 수 없으며 정숙을 유지해야 한다.

어. 본인이 선택한 최종 교시의 시험이 끝나면 시험관리본부에서 본인의 응시한 교시의 답안지 이상 유무(답안지 인적사항 및 필적확인란 등) 확인이 완료된 후 귀가할 수 있다.

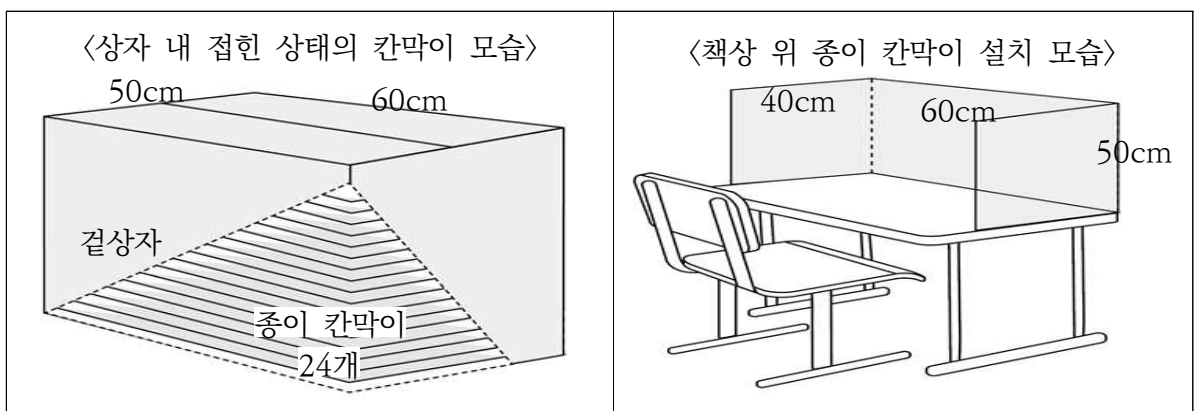
※ 한국사 영역으로 선택한 영역 시험이 모두 끝난 수험생은 대기실로 이동한 후 감독관에게 확인을 받고 귀가 가능

저. 쉬는 시간 및 점심 시간에 수험생끼리 모여 있거나 대화를 하지 않는다.

※ 화장실 이용 시에도 바닥에 표시된 지점에 대기하며 개인 간 거리 유지

처. 수험생은 점심 식사 시 개인 도시락과 음용수를 준비하여 시험실 내에서 벗어나지 않고 자신의 자리에 앉아서 식사하여야 하며, 공동식사 및 자리 이동을 제한한다.

커. 수험생은 2교시 종료 후 배부받은 종이 칸막이를 책상에 직접 설치하고 자기 자리에 앉아서 식사하며, 식사 중에는 대화를 금지하고, 식사를 마친 후에 다시 마스크를 착용하며, 종이 칸막이를 접어 시험실 앞에 설치된 종이 칸막이 보관용 상자에 다시 넣어 둔다.



3 답안지 기입(표기) 시 유의사항

가. 답안지에는 지급받은 검은색 컴퓨터용 사인펜만을 사용해야 한다. 본인이 가져온 컴퓨터용 사인펜을 사용하거나 답란을 잘못 작성하여 일어나는 모든 불이익은 수험생 본인이 감수해야 한다.

※ 그 외 필기구(사프 또는 연필 등)로 답란을 표기해서는 안 됨.

답안지는 이미지스캐너를 이용하여 판독을 실시하므로, 예비마킹 등으로 인하여 답안지에 검은색 컴퓨터용 사인펜 이외 필기구의 흔적이 남아 있는 경우에는 중복 답안으로 채점되는 등 불이익을 받을 수 있으므로 반드시 흰색 수정테이프로 깨끗이 지워야 함. (흰색 수정테이프는 시험감독관에게 요청하거나 개인적으로 휴대 가능)

나. 매 교시 답안지 필적확인란에는 문제지 표지에 제시된 필적확인문구를 검은색 컴퓨터용 사인펜을 사용하여 한 글로 또박또박 기재하여야 한다.

다. 수험번호 표기 시 숫자 '0'이 맨 위에 있으므로 유의하여 표기한다.

라. 1, 2, 3교시 및 4교시 한국사 영역의 경우는 배부받은 문제지의 문형(홀수형, 짝수형)을 정확히 확인하고 답안지의 '문형'란에 표기하여야 한다.

※ 답안지의 '문형'란에 표기가 되어있지 않거나 이중으로 표기된 경우 불이익을 받을 수 있다.

마. 답란을 잘못 표기하였을 경우에는 답안지를 교체하여 작성하거나, 흰색 수정테이프를 사용하여 답란을 수정할 수 있다.

※ 표기한 답을 수정하는 경우에는 흰색 수정테이프만을 사용하여 완전히 지우고 부착된 수정테이프가 떨어지지 않게 손으로 눌러주어야 한다. 불완전한 수정처리로 인해 발생하는 모든 책임은 수험생에게 있으니 주의한다.

※ 답란 수정을 위한 흰색 수정테이프는 요청 시 감독관이 제공하며, 본인이 가져온 흰색 수정테이프를 사용하여 수정 시 테이프 품질 불량, 불완전 수정 등으로 인해 채점 시 불이익을 받을 수 있다.

※ 답란 수정은 기존 답을 지우는 것, 새로운 답을 작성하는 것 모두를 의미함.

바. 불완전한 표기 또는 한 문항에 답을 2개 이상 표기하여 오류 처리되는 경우 그 문항은 오답 처리된다.

사. 2교시 수학 영역의 단답형 답안 표기는 십진법에 의하되, 반드시 자리에 맞추어 표기하도록 한다.

※ 2교시 수학 영역의 단답형 답안 표기 시 정답이 한 자릿수인 경우, 십의 자리에 '0'을 표기한 것도 허용함.(예: 정답이 8인 경우 08이나 8로 표기한 것 모두 허용)

< 수학 영역 단답형 답안지 작성 예시 >

[예 1]정답: 102			[예 2]정답: 40			[예 3]정답: 50			[예 4]정답: 8		
○		×	○		×	○		×	○		○
백	십	일	백	십	일	백	십	일	백	십	일
	●	①			①						
●	①	①	●	①	①	①	①	①	①	①	①
②	②	●	②	②	●	②	②	②	②	②	②
③	③	③	③	③	③	③	③	③	③	③	③
④	④	④	④	④	④	④	④	④	④	④	④
⑤	⑤	⑤	⑤	⑤	⑤	⑤	●	⑤	⑤	●	⑤
⑥	⑥	⑥	⑥	⑥	⑥	⑥	⑥	⑥	⑥	⑥	⑥
⑦	⑦	⑦	⑦	⑦	⑦	⑦	⑦	⑦	⑦	⑦	⑦
⑧	⑧	⑧	⑧	⑧	⑧	⑧	⑧	⑧	⑧	⑧	●
⑨	⑨	⑨	⑨	⑨	⑨	⑨	⑨	⑨	⑨	⑨	⑨
(“0”을 표기안함)			(자릿수 틀림)			(“0”을 표기안함)			(모두 정답 처리)		

아. 4교시 사회·과학탐구/직업탐구 영역의 답안지 작성 요령은 “5. 4교시 사회·과학탐구/직업탐구 영역의 수험 요령”을 참조한다.

자. 5교시 제2외국어/한문 영역은 수험표 스티커에 기입되어 있는 선택 과목의 문제를 풀고, 답을 표기한다.

4 매 교시 수험 유의사항

- 수험생은 매 교시 감독관이 본인 여부를 확인하는 데 성실하게 협조하여야 한다.
※ 1, 3교시 시험 시작 전 본인 여부 및 휴대 가능 시계 여부 확인 시에도 협조하여야 함.
- 매 교시 시험 관련 내용이 방송으로 안내되니, 수험생은 방송을 주의 깊게 청취하고 지시에 따르며, 시험에서 불이익을 받지 않도록 유의하여야 한다.

가. 예비령이 울린 후

- 1) 답안지를 배부받은 후 검은색 컴퓨터용 사인펜(다른 필기구의 사용은 안 됨)을 사용하여 답안지에 성명, 수험번호 등을 기입하고 확인한다.
- 2) 수험번호 표기란은 첫째 칸부터 차례로 진하게 '●'와 같이 표기한다.

나. 준비령이 울린 후

- 1) 문제지를 받은 후에는 문제지의 문형(홀수형, 짝수형), 면수와 인쇄 상태 등을 확인하여 이상이 있을 경우에는 감독관에게 알려 교환한다.
※ 문제지를 받은 후 시험시작 전에 문제 풀이 등을 하지 않도록 유의하여야 한다.
※ 교시별 문제지 면 수(표지 4면 제외)는 다음과 같다.
 - ▶ 1교시 국어 영역: 24면 ▶ 2교시 수학 영역: 24면 ▶ 3교시 영어 영역: 12면
 - ▶ 4교시 한국사 영역: 8면 탐구 영역(·사회탐구 - 40면 ·과학탐구 - 36면 ·직업탐구 - 28면)
 - ▶ 5교시 제2외국어/한문 영역: 40면
- 2) 문제지를 확인하여 이상이 없으면 문제지에 수험번호 및 성명을 기입하고, 답안지에 문제지의 문형(홀수형, 짝수형)을 표기하며, 문제지 표지에 제시된 필적확인문구를 답안지의 '필적확인란'에 한글로 토박 토박 기재한다.
- 3) 문제지 표지를 덮은 상태로 본령이 울릴 때까지 기다린다.
- 4) 4교시 탐구 영역에는 선택 과목 수에 따라 문제지를 나누어주는 시각이 다음과 같이 서로 다르므로 유의한다.
※ 4교시 탐구 영역의 선택 과목 수 등에 따른 문제지 배부 시각
 - ▶ 사회·과학탐구/직업탐구 영역 2과목 선택의 경우: 15:30 (준비령 타종)
 - ▶ 사회·과학탐구/직업탐구 영역 1과목 선택의 경우: 16:02 (타종 없음)
- 5) 4교시 탐구 영역 및 5교시에는 자신의 선택 과목 문제지 한 부만 책상 위에 놓고 풀고, 나머지 문제지(표지 포함)는 의자 밑 바닥에 내려놓는다.(4교시 탐구 영역은 개인 문제지 보관용 봉투에 넣어 내려놓음)

수험생 4교시 탐구 영역 응시 방법 및 주의사항

- ① 4교시 탐구 영역 2과목 선택 수험생의 경우 제1선택 과목 문제지와 제2선택 과목 문제지를 문제지 세트에서 빼냄.
- ② 문제지 상단에 성명, 수험번호, 선택과목 응시 순서(1 또는 2)를 기재
- ③ 제1선택 과목 문제지 한 부만 책상 위에 올려놓고, 제2선택 과목 문제지를 제외한 나머지 과목의 문제지(표지 포함)는 반으로 접어 제2선택 과목 문제지와 함께 개인 문제지 보관용 봉투에 넣어 바닥에 내려놓음.
※ 해당 선택과목 시간에는 해당 선택과목의 문제지만 올려두고 응시해야 함. 만약 이를 위반시 부정행위 처리될 수 있음.
- ④ 문제가 보이지 않게 답안지를 제1선택 과목 문제지 위에 올려놓고, 본령이 울릴 때까지 조용히 대기

다. 본령이 올린 후

- 1) 3교시 영어 영역은 본령 없이 듣기평가 방송이 시작되므로 착오가 없도록 한다.
- 2) 시험 중 문의할 사항이 있으면 조용히 손을 들어 의사를 표시한다.
- 3) 시험 시간 중에는 답안지의 작성이 끝났더라도 시험실을 나갈 수 없다.
- 4) 4교시에는 탐구 영역 선택 과목 수에 따라 수험 요령이 다르므로 감독관의 지시에 따르도록 한다.
 - ※ “5. 4교시 한국사 영역 및 사회·과학탐구/직업탐구 영역의 수험 요령” 참조
- 5) 시험 종료 10분 전에는 답안지에 성명과 수험번호 등을 정확히 기재 및 표기하였는지를 다시 한번 확인하며, 1, 2, 3교시 및 4교시 한국사 영역의 경우 문형(홀수형, 짝수형)을 올바르게 표기하였는지 반드시 확인한다.

라. 종료령이 올린 후

- 종료령이 올리면 필기도구를 놓고 답안지는 오른쪽에, 문제지는 왼쪽에 놓은 후 손을 책상 밑으로 내린 다음 감독관의 지시에 따른다.

5 4교시 한국사 영역 및 사회·과학탐구/직업탐구 영역의 수험

가. 모든 수능 응시자는 4교시 탐구 영역 선택 과목 수와 관계없이 14시 40분(예비령)까지 해당 시험실에 입실을 완료하여야 한다.

나. 4교시에는 한국사 영역 시험 이후, 탐구 영역 시험이 실시된다.

다. 4교시에는 한국사 영역 및 탐구 영역별로 [한국사 답안지 1매]와 [탐구 영역(제1선택·제2선택) 답안지 1매] 답란을 각각 작성한다.

라. 한국사 영역 시험(14:50~15:20) 종료 후 탐구 영역을 선택하지 않은 수험생들은 감독관의 지시에 따라 대기 실로 이동하거나 해당 시험실에서 대기하고, 탐구 영역을 선택한 수험생들은 탐구 영역 선택 과목 수에 따라 시험을 시작한다.

마. 4교시 탐구 영역 문제지 배부 시 개인 문제지 보관용 봉투도 배부된다.

바. 4교시 탐구 영역 응시자에게는 선택 과목 수와 관계없이 본인이 신청한 탐구 영역의 전체 과목 문제지 세트가 배부된다.

- ※ 사회탐구만 선택한 수험생 ⇨ 사회탐구 1부 배부 / 과학탐구만 선택한 수험생 ⇨ 과학탐구 1부 배부 / 사회·과학탐구 모두 선택한 수험생 ⇨ 사회탐구 1부 + 과학탐구 1부(총 2부) 배부

사. 4교시 사회·과학/직업탐구 영역 응시자의 선택 과목 수에 따른 시험 시간은 다음과 같다.

시험 시간	탐구 영역 2과목 선택자	탐구 영역 1과목 선택자
14:50~15:20	한국사 영역 응시	한국사 영역 응시
15:35~16:05	제1선택 과목 응시	대기
16:07~16:37	제2선택 과목 응시	제1선택 과목 응시

아. 한국사 영역 및 탐구 영역 선택 과목당 시험시간은 30분, 한국사 영역 문제지와 답안지 회수 및 탐구 영역 미
 선택자 대기실 이동 시간은 15분, 탐구 영역 제1선택 문제지 회수 및 제2선택 문제지 준비 시간은 2분이다.

자. 4교시 탐구 영역 1과목 선택 수험생은 대기시간(탐구 영역 첫 번째 시험시간) 동안 답안지를 책상 위
 에 뒤집어 놓고 정숙을 유지하며 대기하여야 하고, 대기시간 동안 일체의 시험 준비는 부정행위로 간주되
 며, 시험실 밖으로 나갈 수 없다.

★차. 탐구 영역 시험 시간별로 ‘본인이 선택한 과목의 문제지 한 부만’ 책상 위에 올려놓고

풀어야 하며, 나머지 문제지(표지 포함)는 배부받은 <개인 문제지 보관용 봉투>에 넣어 의자 밑 바닥에 내려놓는다.

4교시 탐구 영역 응시 시 주의 사항

- 1 4교시 탐구 영역 문제지 표지에 제시된 필적 확인문구를 답안지의 필적확인란에 정자로 작성
- ↓
- 2 4교시 탐구 영역 제1선택 과목 문제지와 제2선택 과목 문제지 빼냄
- ↓
- 3 문제지 상단에 성명, 수험번호, 응시 순서(1 또는 2) 기재
- ↓
- 4 **★본인이 선택한 제1선택 과목 문제지 한 부만 책상 위에 올려두고★**
 제2선택 과목 문제지를 제외한 나머지 과목의 문제지(표지 포함)는 반으로 접어 제2선택 과목 문제지와 함께
 개인 문제지 보관용 봉투에 넣어 바닥에 내려놓음.
- ↓
- 5 문제가 보이지 않게 답안지를 제1선택 과목 문제지 위에 올려놓고, 본령이 울릴 때까지 조용히 대기

**★ 4교시 탐구 영역의 경우 제1선택 과목이 아닌 제2선택 과목의 문제지를 보거나
 책상 위에 올려두는 행위, 제1선택 과목과 제2선택 과목의 문제지를 동시에 보거나
 책상 위에 올려두는 행위는 모두 부정행위로 당해시험이 무효 처리되니 수험생 여
 러분은 각별히 유의하여 시험에 임해주시기 바랍니다.**

☞ '21학년도 수능에서 111명이 4교시 탐구 영역 선택과목 응시방법 위반으로 당해 시험 무효 처리

**★ 4교시 탐구 영역 제1, 2선택 과목 문제지가 아닌 기타 문제지가 책상 위에 올려져 있는
 경우 회수되고, 개인 문제지 보관용 봉투에 있는 본인의 선택과목 문제지와 교체 불가함.**

**★카. 4교시 탐구 영역 제1선택 과목 종료 이후에, 제1선택 과목 답안을 작성하거나 수정하는
 행위는 부정행위 유형 6호인 “응시 과목의 시험 종료령이 울린 후에도 계속해서 종료된 과목
 의 답안을 작성하거나 수정하는 행위”에 해당되어 부정행위 처리되며, 수정은 기존 답을 지우
 거나 새로운 답을 작성하는 것을 모두 의미합니다.**

타. 수험표 스티커의 선택 과목 순서와 동일하게 답안지의 답란에 표기하여야 한다.

〈탐구 영역 2과목을 선택하는 경우 작성 예시①〉

수험표	답안지
제1선택 한국지리	“제1선택”에 한국지리 과목의 답을 표기하여야 함.
제2선택 세계지리	“제2선택”에 세계지리 과목의 답을 표기하여야 함.

〈탐구 영역 2과목을 선택하는 경우 작성 예시②〉

수험표	답안지
제1선택 한국지리	“제1선택”에 한국지리 과목의 답을 표기하여야 함.
제2선택 지구과학 I	“제2선택”에 지구과학 I 과목의 답을 표기하여야 함.

〈탐구 영역 2과목을 선택하는 경우 작성 예시③〉

수험표	답안지
제1선택 성공적인 직업생활	“제1선택”에 성공적인 직업생활 과목의 답을 표기하여야 함.
제2선택 상업 경제	“제2선택”에 상업 경제 과목의 답을 표기하여야 함.

〈탐구 영역 1과목을 선택하는 경우 답안지 작성 예시〉

▲ 탐구 영역을 1과목(세계사) 선택하였을 경우 첫 번째 시간은(30분) 대기하며, 두 번째 시간에 세계사를 제1선택의 답란에 표기함.

탐구(제 1 선택)		탐구(제 2 선택)		탐구(제 1 선택)		탐구(제 2 선택)	
문번	답 란	문번	답 란	문번	답 란	문번	답 란
1	① ② ③ ④ ⑤	1	① ② ③ ④ ●	1	① ② ③ ④ ●	1	① ② ③ ④ ⑤
2	① ② ③ ④ ⑤	2	① ● ③ ④ ⑤	2	① ● ③ ④ ⑤	2	① ② ③ ④ ⑤
3	① ② ③ ④ ⑤	3	① ② ● ④ ⑤	3	① ② ● ④ ⑤	3	① ② ③ ④ ⑤
4	① ② ③ ④ ⑤	4	● ② ③ ④ ⑤	4	● ② ③ ④ ⑤	4	① ② ③ ④ ⑤
5	① ② ③ ④ ⑤	5	① ● ③ ④ ⑤	5	① ● ③ ④ ⑤	5	① ② ③ ④ ⑤
6	① ② ③ ④ ⑤	6	① ② ③ ④ ●	6	① ② ③ ④ ●	6	① ② ③ ④ ⑤
7	① ② ③ ④ ⑤	7	① ② ③ ● ⑤	7	① ② ③ ● ⑤	7	① ② ③ ④ ⑤
8	① ② ③ ④ ⑤	8	① ② ③ ● ⑤	8	① ② ③ ● ⑤	8	① ② ③ ④ ⑤
9	① ② ③ ④ ⑤	9	① ● ③ ④ ⑤	9	① ● ③ ④ ⑤	9	① ② ③ ④ ⑤
10	① ② ③ ④ ⑤	10	① ② ③ ● ⑤	10	① ② ③ ● ⑤	10	① ② ③ ④ ⑤
11	① ② ③ ④ ⑤	11	① ② ● ④ ⑤	11	① ② ● ④ ⑤	11	① ② ③ ④ ⑤
12	① ② ③ ④ ⑤	12	① ② ● ④ ⑤	12	① ② ● ④ ⑤	12	① ② ③ ④ ⑤
13	① ② ③ ④ ⑤	13	① ● ③ ④ ⑤	13	① ● ③ ④ ⑤	13	① ② ③ ④ ⑤
14	① ② ③ ④ ⑤	14	● ② ③ ④ ⑤	14	● ② ③ ④ ⑤	14	① ② ③ ④ ⑤
15	① ② ③ ④ ⑤	15	● ② ③ ④ ⑤	15	● ② ③ ④ ⑤	15	① ② ③ ④ ⑤
16	① ② ③ ④ ⑤	16	① ② ③ ④ ●	16	① ② ③ ④ ●	16	① ② ③ ④ ⑤
17	① ② ③ ④ ⑤	17	① ② ③ ④ ●	17	① ② ③ ④ ●	17	① ② ③ ④ ⑤
18	① ② ③ ④ ⑤	18	● ② ③ ④ ⑤	18	● ② ③ ④ ⑤	18	① ② ③ ④ ⑤
19	① ② ③ ④ ⑤	19	① ② ● ④ ⑤	19	① ② ● ④ ⑤	19	① ② ③ ④ ⑤
20	① ② ③ ④ ⑤	20	① ● ③ ④ ⑤	20	① ● ③ ④ ⑤	20	① ② ③ ④ ⑤

6 부정행위

가. 부정행위 유형(교육부 훈령 제386호)

호	유형
1	다른 수험생의 답안지를 보거나 본인의 답안지를 보여주는 행위
2	다른 수험생과 손동작, 소리 등으로 서로 신호를 하는 행위
3	부정한 휴대물을 보거나 무선기기 등을 이용하는 행위
4	대리시험을 의뢰하거나 대리로 시험에 응시한 행위
5	다른 수험생에게 답을 보여주기를 강요하거나 위협하는 행위
6	응시 과목의 시험 종료령이 울린 후에도 계속해서 종료된 과목의 답안을 작성하거나 수정하는 행위
7	4교시 탐구 영역의 경우 선택과목 시간별로 해당 선택과목이 아닌 본인의 다른 선택과목의 문제지를 보거나 동시에 본인이 선택한 2과목의 문제지를 보는 행위
8	감독관의 본인 확인 및 소지품 검색 요구에 따르지 않는 행위
9	시험장 반입 금지물품을 반입하고 1교시 시작 전에 제출하지 않는 행위
10	시험시간 동안 휴대 가능 물품 외 물품에 대해 감독관의 조치에 응하지 않거나 안내와 달리 임의의 장소에 보관한 행위
11	기타 시험감독관이 부정행위로 판단하는 행위

나. 부정행위 적발 시 처리 절차

- 1) 감독관은 부정행위자에게 부정행위 사실을 통고
- 2) 부정행위자는 감독관의 안내에 따라 시험실에서 퇴장시켜 해당 교시 종료 시까지 별도 장소에 대기
- 3) 부정행위자는 감독관의 안내에 따라 자술서 작성
- 4) 부정행위 관련 조치 종료 후 감독관의 안내에 따라 시험장에서 퇴장
 - ※ 부정행위자의 시험실 퇴장 시 필요한 경우 경찰관의 지원을 요청할 수 있음.
 - ※ 부정행위자가 자술서 작성을 거부하는 경우 감독관은 이를 첨부하지 않을 수 있음.
 - ※ 부정행위자가 당해 시험에서 작성한 모든 답안지를 무효로 처리

다. 부정행위자에 대한 제재 조치

- 1) 부정행위를 한 자는 고등교육법 제34조제5항~7항에 의거 처리됨
 - 부정행위를 한 자에 대하여는 당해 시험을 무효로 하고, 당해 시험의 시행일이 속한 연도의 다음 연도 1년간 시험의 응시자격을 정지한다. 다만, 시험의 공정한 관리를 위하여 금지된 물품의 소지 또는 반입, 감독관 지시 사항의 불이행 등 교육부장관이 정하는 경미한 부정행위를 한 자에 대하여는 응시자격을 정지하지 아니한다.
 - 응시자격이 정지 중에 있는 자는 그 기간 중 대학수학능력시험에 응시할 수 없다.
 - 응시자격이 정지된 자가 정지기간이 종료된 후 대학수학능력시험에 응시하고자 할 경우에는 교육부장관이 정하는 바에 따라 20시간 이내의 인성교육을 이수하여야 한다.
- 2) 부정행위 유형에 따른 제재 정도
 - 당해시험 무효 및 1년간 응시자격을 정지하는 부정행위 유형
 - 부정행위 유형 1호 내지 5호에 해당하는 행위를 한 자
 - 기타 수능부정행위 심의위원회에서 중대한 부정행위로 판단한 자
 - 당해시험만 무효로 하는 경미한 부정행위 유형
 - 부정행위 유형 6호 내지 10호에 해당하는 행위를 한 자
 - 기타 수능부정행위 심의위원회에서 경미한 부정행위로 판단한 경우

7 기 타

- 가. 응시자격이 없는 자가 응시한 경우 그 성적은 무효로 한다.
- 나. 이 유의사항 이외의 필요한 사항에 대해서는 경기도교육감이 정하는 바에 따른다.
- 다. 시험에 관한 자세한 사항은 출신 고등학교, 경기도교육청 및 시험지구 교육지원청의 담당부서 또는 한국교육과정평가원 수능운영부로 문의한다.
- 라. 2022학년도 대학수학능력시험과 관련된 기타 사항에 대해서는 <한국교육과정평가원 대학수학능력시험 홈페이지(<http://www.suneung.re.kr>)>를 참조한다.
- 마. 시험 이후에도 대학별 전형이 이어지므로 감염병으로부터 안전을 위해 다음 생활방역 수칙을 철저히 준수한다.

수험생을 위한 생활방역 수칙 안내

- 집 또는 한 장소에서 휴식하기
- 휴게소, 식당·카페 등 음식점 등에서는 최소한 시간 머무르기
 - 음식물 섭취 외에는 마스크 착용, 식사 시 대화 자제, 자주 손 씻기
- 유흥시설 등 밀폐·밀접 된 장소 이용 자제하기
- 혼잡한 여행지, 혼잡한 시간대 피하기
- 발열, 호흡기 증상이 있으면 외출이나 여행가지 않기(집에 머무르기)
 - 38도 이상 고열 지속, 증상 악화 시 콜센터(1339, 지역번호+120)나 보건소 문의하기
 - △보건소로부터 자가격리통지서를 받은 경우 △가족 중 자가격리자가 있는 경우 △코로나19 진단검사를 받은 경우 △코로나19 확진 판정을 받은 경우에는 즉시 학교에 알리기
- 사람간 거리는 2m(최소1m) 이상 유지하기
- 자주 손 씻기(손소독제 이용 또는 흐르는 물과 비누로 30초 이상 씻기)
- 대중교통을 이용하거나 실내에서는 마스크 꼭 착용하기
 - △코·입을 완전히 가리고 △마스크 표면은 만지지 않고 △마스크 착용 전·후 손 씻기
- 씻지 않은 손으로 눈·코·입 만지지 않기
- 침방울이 튀는 행위(소리지르기 등), 신체접촉(악수, 포옹 등) 자제하기

8 수험생 필수 확인 사항

- 수험표, 사진이 부착된 신분증 지참
- 시험장에서 중식 및 음용수는 제공되지 않으며, 시험실에는 시계가 없으므로 아날로그 시계로 사전 준비
- 방역지침을 준수하고 방송으로 안내되는 유의사항을 경청하고 그에 따라 응시
- 본인이 선택한 영역 및 선택 과목의 문제지인지 확인 후 시험 응시
 - ※ 다만, 국어, 수학 영역은 제공받은 문제지 전체를 올려놓고 응시하되, 본인이 선택한 선택과목, 예를 들어 국어 영역에서는 '화법과 작문', '언어와 매체', 수학 영역에서는 '확률과 통계', '미적분', '기하' 과목 중 본인이 선택한 과목의 문제를 확인하고 응시해야 함.
- 문제지 문형 확인 및 부정행위 방지를 위해 매 교시 종료 후 문제지는 회수하며 별도 보관함.
- 시험 중 돌발 상황 등 발생 시, 수험생들은 감독관의 지시에 따라 침착하게 대응 요망.
- 확진자 및 자가격리자가 이탈하여 일반시험장 등으로 무단 출입 시에는 그로 인한 피해 발생에 대한 구상권이 청구되거나 고발 등 법적인 조치를 받을 수 있음.

붙임 1

시험시간표(일반수험생)

구 분	시 간	진 행 요 령	
수험생 입실 완료		08 : 10까지	
1교시	감독관 입실	08 : 10	- 시험실 책상 및 개인소지품 정리·정돈 - 유의사항 설명, 검은색 컴퓨터용 사인펜 등 배부 - 책상에 부착된 문제 문형(홀짝수형) 확인 - 수험생 본인 여부 및 시계 확인 - 해당교시 미선택자 확인 및 대기실로 이동
	예비령	08 : 25	- 답안지 배부 및 작성 시 유의사항 설명 - 성명, 수험번호 등 기재 및 표기
	준비령	08 : 35	- 문제지 배부 - 문제지 문형/ 페이지수 확인 및 문형 표기/ 필적확인문구 기재
	본령	08 : 40	
	국어 영역 시험	08 : 40~10 : 00 (80분)	- 결시자 등 감독관 확인사항 처리 및 날인
	종료령	10 : 00	
휴식		10 : 00~10 : 20 (20분)	
2교시	예비령	10 : 20	- 1교시와 같음
	준비령	10 : 25	- 1교시와 같음(문제지 문형 확인 및 표기)
	본령	10 : 30	
	수학 영역 시험	10 : 30~12 : 10 (100분)	- 감독관은 응시원서와 본인 대조 - 결시자 등 감독관 확인사항 처리 및 날인
	종료령	12 : 10	
점심		12 : 10~13 : 00 (50분)	
3교시	예비령	13 : 00	- 수험생 본인 여부 및 시계 확인 - 1교시와 같음
	준비령	13 : 05	- 문제지 배부/ 문제지 문형 확인 및 표기/ 필적확인문구 기재
	음질테스트 및 듣기평가 안내 방송	13 : 07~13 : 10 (3분)	
	본령	13 : 10	- 타종 없이 듣기평가 안내방송에 의해 시작
	영어 영역 시험	13 : 10~14 : 20 (70분)	- 1교시와 같음 ※듣기평가 25분 이내
종료령	14 : 20		
휴식		14 : 20~14 : 40 (20분)	
4교시	예비령	14 : 40	- 1교시와 같음
	준비령	14 : 45	- 문제지 배부 및 필적확인문구 기재 - 한국사 영역 문제지 문형 확인 및 표기
	본령	14 : 50	
	한국사 영역 시험	14 : 50~15 : 20 (30분)	- 1교시와 같음
	종료령	15 : 20	- 한국사 영역 문·답지 회수 - 탐구 영역 미선택자 대기실로 이동
	예비령	15 : 25	- 답안지 배부 및 작성 시 유의사항 설명 - 성명, 수험번호 등 기재 및 표기 지시
	준비령	15 : 30	- 문제지 배부, 제1선택 과목 문제지 확인/ 필적확인문구 기재
	본령	15 : 35	
	탐구(사회·과학·직업) 영역 시험	15 : 35~16 : 37 (62분)	- 감독관은 응시원서와 본인 대조 - 탐구 영역 선택과목 수별 별도 운영 - 시험 본 과목의 문제지 회수 시간은 2분임.
종료령	16 : 37		
휴식		16 : 37~16 : 55 (18분)	
5교시	예비령	16 : 55	- 1교시와 같음
	준비령	17 : 00	- 문제지 배부 및 필적확인문구 기재
	본령	17 : 05	
	제2외국어/한문 영역 시험	17 : 05~17 : 45 (40분)	- 1교시와 같음
	종료령	17 : 45	

 부정행위자 적발 사례 ①

휴대전화, 스마트기기(스마트워치 등), 디지털 카메라, 전자사전, MP3 플레이어, 카메라 펜, 전자계산기, 라디오, 휴대용 미디어 플레이어, 통신결재 기능(블루투스 등) 또는 전자식 화면표시기(LCD, LED 등)가 있는 시계, 전자담배, 통신(블루투스) 기능이 있는 이어폰 등 모든 전자기기는 시험장 반입이 금지된 물품입니다. 반입금지 물품은 시험장에 가져올 수 없으며, 부득이하게 시험장에 가져왔을 경우 **1교시 시작 전에 감독관에게 제출**해야 합니다. 이를 위반한 경우 부정행위자로 처리됩니다.


사례1 수능 시험도중 교탁 앞에 제출한 가방 속에서 휴대전화 진동음이 울려 금속 탐지기를 이용하여 가방을 조사한 결과, 진동음이 울렸던 휴대폰 이외에도 다른 가방에서 전원이 꺼져 있는 휴대폰을 발견하여 두 학생 모두 현장에서 부정행위자로 적발 처리

사례2 시험시간 중 화장실을 이용하는 학생에 대하여 복도감독관이 금속 탐지기를 이용하여 조사하던 중 휴대전화 및 전자담배를 소지한 사실이 적발되어 현장에서 부정행위자로 적발 처리
※ 시험 시간 중 화장실을 이용하는 모든 학생들은 금속 탐지기 등을 이용하여 휴대전화 등 시험장 반입 금지 물품 소지 여부를 확인하고 있음.

사례3 일부 영역을 미선택하여 대기실(또는 시험실)에서 자습하던 학생이 MP3 플레이어 또는 전자사전을 사용하다가 감독관에게 현장에서 적발되어 부정행위자로 처리

사례4 점심시간이나 쉬는 시간에 운동장이나 복도, 화장실 등에서 휴대전화, MP3 플레이어, 스마트기기(스마트워치 등), 휴대용 미디어 플레이어 등을 사용하다 다른 수험생의 제보로 적발되어 현장에서 부정행위자로 처리

사례5 3교시 시계 확인 시간에 1교시에 시작 전 제출하지 않은 전자시계가 적발되어 현장에서 부정행위자로 처리

 부정행위자 적발 사례②

시험시간 동안 휴대 금지 물품을 휴대하거나, 휴대하지 않더라도 감독관의 지시와 달리 임의 장소에 보관하는 행위는 부정행위자로 분류되며 당해 시험이 모두 무효 처리됩니다.

사례6 학생의 소지물품(시험장 반입 금지 물품 제외)을 가방에 넣어 교탁 앞으로 제출하도록 안내하였으나, 수험생이 쉬는 시간에 노트를 꺼내어 공부를 하다가, 시험이 시작되자 책상 서랍에 노트를 넣어 두고 시험에 응시하여 부정행위자로 적발

부정행위자 적발 사례③

4교시 탐구 영역 시험시간에는 본인이 선택한 과목을 정해진 순서에 따라 1개 선택 과목씩 차례대로 응시해야 하며, 매 시험 종료 후에는 답안을 표기할 수 없습니다.

이를 준수하지 않았을 경우 의무 사항 위반으로 부정행위자로 분류되며 해당 교시뿐만 아니라 당해 시험이 모두 무효 처리됩니다.

사례7-1 4교시 탐구 영역 제1선택 과목시간에 제2선택 과목의 문제지를 풀다가 적발되어 부정행위 처리

사례7-2 4교시 탐구 영역 시험시간에 동시에 본인이 선택한 2과목의 문제지를 풀다가 적발되어 부정행위 처리

사례8-1 시험 종료 후 감독관이 답안지 제출을 요구하였으나, 이를 거부하고 답안을 작성하다가 부정행위자로 분류되어 당해 시험을 무효로 처리

사례8-2 4교시 탐구 영역 제2선택 과목 시험시간 중 탐구 영역 제1선택 과목 답안을 작성 또는 수정(삭제 또는 새로운 답안을 작성)하다가 적발되어 부정행위 처리

※ 시험 종료 후에도 답안을 작성하는 행위는 같은 시험실 내 수험생들의 제보 등에 의하여 부정행위자로 적발 처리되는 사례가 있으므로 각별히 유의

※ 시험 종료 후 필요 없는 동작이 답안 작성 행위로 오인되어 제보가 접수된 사례도 있음.

부정행위자 적발 사례④

대리시험을 의뢰하거나 대리로 시험에 응시한 경우 당해 시험이 무효가 되고, 다음 연도 1년간 시험 응시자격도 정지됩니다. 경우에 따라서는 수사의뢰 되어 형사 처벌을 받을 수 있습니다.

사례9 2020학년도 수능 시험에서 현역 군인이 선임병 사진으로 수능 시험에 대리 응시한 사실이 사후 제보를 통해 알려지게 되어 경찰 수사, 재판 등 관련 사법 절차가 진행되었음

수험생 4교시 탐구 영역 응시 방법(탐구 영역 2과목 선택 수험생)

- 1 4교시 탐구 영역 문제지 표지에 제시된 필적 확인문구를 답안지의 필적확인란에 정자로 작성
- 2 4교시 탐구 영역 제1선택 과목 문제지와 제2선택 과목 문제지 배분
- 3 문제지 상단에 성명, 수험번호, 응시 순서(1 또는 2) 기재
- 4 (책상 위 스티커에 기재된) 본인이 선택한 제1선택 과목 문제지 한 부만 책상 위에 올려두고, 제2선택 과목 문제지를 제외한 나머지 과목의 문제지(표지 포함)는 반으로 접어 제2선택 과목 문제지와 함께 개인 문제지 보관용 봉투에 넣어 바닥에 내려놓음.
- 5 문제가 보이지 않게 답안지를 제1선택 과목 문제지 위에 올려놓고, 본령이 울릴 때까지 조용히 대기

2020학년도 수능 4교시 탐구 영역 문제지 양식

제 4 교 시

2020학년도 대학수학능력시험 문제지

사회탐구 영역

○ 직선의 식별과 곡선의 판별이 문제지인지 확인하십시오.

○ 제 1선택과목과 제 2선택과목의 문제지(표지)와 문제지 상단에 성명, 수험번호, 응시 순서를 정확히 쓰십시오.

○ 제 1선택과목과 제 2선택과목의 문제지(표지)와 문제지 상단에 성명, 수험번호, 응시 순서를 정확히 쓰십시오.

○ 답안지의 필적 확인란에 성명, 수험번호, 응시 순서를 정자로 기재하십시오.

○ **크다란을 사형스래운 사형을 본 율아 알다**

○ 답안지의 제1선택과목과 제2선택과목의 수험번호를 쓰고, 또 수험번호와 답을 정확히 표시하십시오.

○ 선택된 과목 순서대로 봉제를 풀고, 답은 답안지의 '제1선택과목'부터 차례대로 표시하십시오.

○ 봉함에 대어 배합이 다릅니다. 3점 분항에는 정자가 표시되어 있습니다. 필수 표시가 없는 분항은 모두 2점입니다.

영해권 양권 1.2.33.96점
 영권권 양권 3.4.33.94점
 한국 지리 5.6.31.92점
 세계 지리 7.8.29.30점
 영어사서 9.10.27.28점
 세계사 11.12.25.26점
 영문 정치 13.14.23.24점
 경제 15.16.21.22점
 사형·인형 17.18.20.20점

※ 감독관의 안내가 있을 때까지 표지를 넘기지 마십시오.

한국교육과정평가원

2020학년도 대학수학능력시험 문제지

제 4 교 시 사회탐구 영역 (생활과 윤리)

영시: 1, 수험번호: , 제1: 1, 제2: 1

1. 다음 문단의 정보를 읽고, 대략적인 결론을 도출하십시오.

○ 문단 1: "사람은 태어날 때부터 사회 속에서 살아가야 한다. 사회는 개인이 살아가기 위해 필요한 조건을 제공하는데, 개인은 사회에서 자신의 역할을 수행하며 살아야 한다."라는 내용을 담고 있다. 이 문단은 "사람은 태어날 때부터 사회 속에서 살아가야 한다"라는 주제를 담고 있다. 이 문단은 "사람은 태어날 때부터 사회 속에서 살아가야 한다"라는 주제를 담고 있다.

○ 문단 2: "사람은 태어날 때부터 사회 속에서 살아가야 한다. 사회는 개인이 살아가기 위해 필요한 조건을 제공하는데, 개인은 사회에서 자신의 역할을 수행하며 살아야 한다."라는 내용을 담고 있다. 이 문단은 "사람은 태어날 때부터 사회 속에서 살아가야 한다"라는 주제를 담고 있다. 이 문단은 "사람은 태어날 때부터 사회 속에서 살아가야 한다"라는 주제를 담고 있다.

○ 문단 3: "사람은 태어날 때부터 사회 속에서 살아가야 한다. 사회는 개인이 살아가기 위해 필요한 조건을 제공하는데, 개인은 사회에서 자신의 역할을 수행하며 살아야 한다."라는 내용을 담고 있다. 이 문단은 "사람은 태어날 때부터 사회 속에서 살아가야 한다"라는 주제를 담고 있다. 이 문단은 "사람은 태어날 때부터 사회 속에서 살아가야 한다"라는 주제를 담고 있다.

2022학년도 수능 4교시 탐구 영역 답안지 양식

2022학년도 대학수학능력시험 답안지

4 교 시 탐 구 영 역

필적 확인란

성명: , 수험번호:

제 1 선택 과목: , 제 2 선택 과목:

한국교육과정평가원

※ 답안지 작성요건은 반드시 감독관의 컴퓨터를 사용하십시오. 연필 또는 사인펜 등의 필기구를 절대 사용하지 않습니다.

※ 뒷면의 <수험생 준수사항>을 숙지하여야 하며, 이를 준수하지 않을 경우 불이익을 받을 수 있습니다.

제 1 선택		제 2 선택	
1	1 2 3 4 5	1	1 2 3 4 5
2	1 2 3 4 5	2	1 2 3 4 5
3	1 2 3 4 5	3	1 2 3 4 5
4	1 2 3 4 5	4	1 2 3 4 5
5	1 2 3 4 5	5	1 2 3 4 5
6	1 2 3 4 5	6	1 2 3 4 5
7	1 2 3 4 5	7	1 2 3 4 5
8	1 2 3 4 5	8	1 2 3 4 5
9	1 2 3 4 5	9	1 2 3 4 5
10	1 2 3 4 5	10	1 2 3 4 5
11	1 2 3 4 5	11	1 2 3 4 5
12	1 2 3 4 5	12	1 2 3 4 5
13	1 2 3 4 5	13	1 2 3 4 5
14	1 2 3 4 5	14	1 2 3 4 5
15	1 2 3 4 5	15	1 2 3 4 5
16	1 2 3 4 5	16	1 2 3 4 5
17	1 2 3 4 5	17	1 2 3 4 5
18	1 2 3 4 5	18	1 2 3 4 5
19	1 2 3 4 5	19	1 2 3 4 5
20	1 2 3 4 5	20	1 2 3 4 5

한국교육과정평가원

※ 문제지는 2020학년도를 예시로 제시, 2022학년도부터 4교시 한국사와 탐구 영역 답안지를 분리하여 제공

「코로나바이러스감염증-19」예방을 위한 수험생 유의사항 안내문

「코로나바이러스감염증-19」 지역사회 확산 차단을 위해 2022학년도 대학수학능력시험 시험일 당일 외부인의 시험장 출입을 전면통제합니다.

시험 진행에 대한 유의사항을 아래와 같이 안내드리며, 수험생 여러분의 건강과 안전한 시험장 조성을 위해 많은 협조를 바랍니다.

1. 수험생 협조 사항

- 모든 수험생은 시험 당일 반드시 마스크를 착용 후 입실 및 퇴실 시까지 계속 마스크를 착용해 주십시오.
- 단, 신분확인 시간에는 마스크를 벗어 신분확인에 응해야 합니다.
- 모든 수험생은 시험실 입실 전 체온 측정 및 증상 확인에 응해야 합니다.
- 체온 측정 및 증상 확인 등으로 입실에 시간이 다소 소요될 것을 예상해 미리 시험장에 도착하시기 바랍니다.(당일 오전 6시30분부터 시험장 입장 가능)
- 증상 확인 후 발열 등 유증상자는 별도 시험실에서 응시해야 합니다.
- 해당 시험실 입구에 비치된 손소독제로 손 위생 후 시험실에 입장하고 화장실에 다녀와서도 반드시 손 위생을 실시해 주십시오.
- 수험생은 시험장 내에서 기침 또는 재채기를 할 경우 휴지, 손수건, 옷소매 등으로 가리는 등 기침예절을 지켜주시기 바랍니다.
- 점심은 도시락을 지참하시기 바랍니다. 여럿이 함께 식사를 할 수 없으며, 자기 자리에서 이동하지 않고 점심을 드시기 바랍니다.
- 시험 중 코로나19 주요증상(발열, 기침, 인후통, 호흡곤란 등)이 발생한 경우 반드시 시험 감독관에게 즉시 알려 주십시오.
- 타인과 대화하지 말고 반드시 일정한 거리를 유지하여 주시기 바랍니다.
- 모든 수험생은 시험 시행일로부터 14일간 발열 등 코로나19 임상증상을 모니터링 하여 증상 발생 시 질병관리본부 콜센터(☎1339, 지역번호+120) 또는 보건소로 문의하시기 바랍니다.

2. 개인위생 관리 철저히 준수



손바닥, 손등 및
꿈꿈하게 손씻기



기침할 땐
옷소매로 가리기



기침 등 호흡기 증상자는 의료기관
방문 시 반드시 마스크 착용



의료기관 방문 시 의료진에게
해외여행력 알리기



질병관리본부 콜센터
감염병 의심될 땐
질병관리본부 콜센터 1339 상담

2022학년도 대학수학능력시험(수능) 지원자 준수사항

- ▶ 2022학년도 대학수학능력시험에 지원한 수험생은 아래의 사항을 반드시 확인하고 조치받아야 합니다.
- ▶ 코로나19 확진자와 격리자도 2022학년도 대학수학능력시험을 응시할 수 있습니다.
- ▶ 일반수험생 / 격리수험생 / 확진수험생은 모두 ▲시험 응시장소가 다르고 ▲시험장이 분리 되어 있으므로, 아래 사항을 준수하지 않는 경우 시험 응시가 제한될 수 있습니다.

1. 2022학년도 수능은 수험생 상황에 따라 시험장을 별도로 운영합니다.

수험생 상황			시험장(시험실)	
무증상	일반 수험생		일반	일반시험실
유증상	시험 당일 발열 등 유증상 수험생		시험장	별도시험실
격리자	자가격리 기간에 시험일이 포함된 수험생	무증상 수험생	별도 시험장	일반시험실
		시험 당일 발열 등 유증상 수험생		별도시험실
확진자	코로나19로 진단받고 입원(치료) 중인 수험생		병원	

2. 수능 지원자는 확진 또는 격리 통보를 받은 즉시, “관할 시험지구 교육(지원)청”에 전화하여 아래 사실을 신고하시기 바랍니다.

- (신고 내용) ① 자가격리 또는 확진 사실 ② 수능 응시 여부 ③ 연락처 ④ 자가격리 수험생의 경우 시험 당일 자차 이동(보호자·지인 등) 가능 여부
- (신고처) 관할 시험지구 교육지원청 ※보건소로부터 격리 또는 확진 통보를 받은 즉시 신고

시험지구 교육지원청	관할구역	연락처	시험지구 교육지원청	관할구역	연락처
수원	수원시	031-250-1376, 1382	이천	이천시, 여주시	031-639-5689, 5627
성남	성남시	031-780-2555, 2658	용인	용인시	031-8020-9245, 9246
의정부	의정부시, 포천시	031-820-0042, 0045	군포의왕	군포시, 의왕시	031-390-1120, 1121
부천	부천시	032-620-0173, 0179	광주하남	광주시, 하남시, 양평군	031-280-7219, 7206
평택	평택시, 안성시	031-650-1546, 1529	화성오산	화성시, 오산시	031-371-0642, 0644
안양과천	안양시, 과천시	031-380-7041, 7042	시흥	시흥시	031-488-4533, 4535
고양	고양시	031-900-2872, 2867	동두천양주	동두천시, 양주시, 연천군	031-860-4321, 4324
구리남양주	구리시, 남양주시, 가평군	031-550-6133, 6135	김포	김포시	031-980-1225, 1227
안산	안산시	031-412-4543, 4545	파주	파주시	031-940-7213, 7216
광명	광명시	02-2610-1411, 0535			

※ 수능 지원자는자가격리자 또는 확진자 수험생의 수험표는 별도시험장, 확진자 병원시험장에서 수능 당일 수험생에게 직접 전달할 예정입니다.

3. 관할 시험지구 교육지원청에서는 신고된 상황을 검토하여, 해당 수험생에게 수능을 응시할 시험장소를 배정하여 안내 드립니다.

- ☞ 배치될 자가격리 별도시험장, 확진자 병원시험장은 최종 확정하여 2021.11.17.(수) 10시 이후 안내 예정
- 확진 수험생은 장시간 응시가 가능한지 의사 소견서를 준비하시기 바랍니다.
- ※ 의사소견서를 시험지구 교육지원청에서 요청할 경우 제출하여야 합니다.

4. 대학수학능력시험에 응시한 모든 수험생 여러분을 응원합니다. 안전한 시험을 치를 수 있도록 수험생 여러분의 협조를 부탁드립니다.

» 백신 접종 관련

Q1 백신 미접종자도 수능에 응시할 수 있나요?

- ☞ 백신 접종 여부에 상관없이 모든 수험생은 수능에 응시할 수 있습니다.
- ☞ 백신 미접종자라 하더라도 수능 응시에 있어 어떠한 불이익은 없으며, 안전한 수능 응시를 위해서는 백신 접종이 도움이 되지만 개인적인 사정 등 다양한 이유로 미접종자도 있을 수 있기 때문입니다.

Q2 백신 접종자와 미접종자를 구분하여 시험실을 배치하나요?

- ☞ 백신 접종자와 미접종자를 따로 구분하여 시험실을 배치하지 않습니다.
- ☞ 접종자와 미접종자의 구분이 아닌 시험 당일 수험생의 증상에 따른 관리가 이루어집니다. 즉 모든 수험생은 시험실 입실 전 체온 측정 등 유증상 여부를 확인하고, 발열(37.5℃ 이상) 등이 있는 유증상 수험생은 별도 시험실에서 응시하게 됩니다.

Q3 백신 접종자라도 시험 당일 발열 등 증상이 있을 경우 별도시험실에서 응시하나요?

- ☞ 백신 접종 여부와 상관없이 시험 당일 발열 등이 있는 유증상 수험생이라면 별도시험실에서 응시해야 합니다.
- ☞ 별도시험실은 방역 당국의 지침에 따라 최소 2m 이상의 거리를 유지한 상태에서 시험에 응시하게 됩니다.

Q4 백신 접종자인데 확진자와 밀접 접촉한 경우 시험에 응시할 수 있나요?

- ☞ 백신 접종자가 확진자와 밀접 접촉한 경우는 수동감시대상자로 분류되며, 방역 당국 지침 상 수동감시대상자는 정해진 수칙을 준수하며 일상생활이 가능하므로, 시험 당일 증상이 없다면 일반시험장 내 일반시험실에서 응시할 수 있습니다.
- ☞ 다만, 추후 상황에 따라 방역당국의 지침이 변경될 경우 방역당국과 협의하여 필요한 조치에 대해 별도로 안내해 드리겠습니다.

» 마스크 관련

Q1 마스크를 꼭 써야 하나요?

- ☞ 마스크는 침방울을 통한 감염 전파를 차단하는데 도움이 됩니다. 시험장 방역 지침에 따라 마스크를 의무 착용해야 합니다.
- ☞ 수험생께서는 대학수학능력시험의 안정적 운영을 위하여 감염병 예방 및 관리를 위한 방역 조치 사항에 대해 적극 협조해주시기 바랍니다.

Q2 백신 접종자도 마스크를 써야 하나요?

- ☞ 백신 접종 여부에 상관없이 시험장 내에서는 모두 마스크를 착용해야 합니다.
- ☞ 다수의 사람들이 장시간 밀폐된 공간에서 시험을 치르는 시험 환경의 특성으로 인해 수험생 등 모두의 안전을 위해 마스크 착용은 반드시 필요합니다.

Q3 어떤 종류의 마스크를 착용해야 하나요?

- ☞ 미세입자, 비말 등의 차단성과 안전성을 확인하여 식품의약품안전처에서 허가한 의약외품 마스크(KF94, KF80, KF-AD 등) 사용을 권장합니다. 밸브형 마스크, 망사 마스크 등은 사용하지 말아야 합니다.

Q4 밸브형 마스크나 망사 마스크 등을 제외한 것이라면 상관이 없나요?

- ☞ 방역 전문가와 함께 수험생의 시험 편의성과 상대적인 감염 위험성을 종합적으로 고려하여, 수험생 유형별(무증상/유증상/격리/확진) 마스크 착용 기준을 따로 마련하였습니다.
- ☞ 무증상의 일반 수험생은 밸브형이나 망사형 등이 아닌 일반마스크 착용이 가능하나, 위에서 제시한 KF94, KF80, KF-AD 마스크 착용을 권장합니다. 발열 등 유증상 수험생은 KF80 동급 이상의 마스크(KF94 동급 이상 권장)를 착용해야 하고, 자가격리 수험생의 경우 KF94 동급 이상의 마스크를 착용해야 합니다. 단, 확진판정을 받고 병원 등에서 치료 중인 수험생의 경우는 병원 내 지침이나 의료진 판단에 따라 마스크 착용 여부가 결정됩니다.
- ☞ 아울러, 일반 수험생이라도 시험 당일 아침 시험장으로 출발하기 전 발열 등 자각 증상이 있는 경우에는 수험생 안전을 위해 KF80 동급 이상(KF94 동급 이상 권장)의 마스크를 착용하여 시험장으로 오시기 바랍니다.
- ☞ 마지막으로 모든 수험생은 오염, 분실 등에 대비하여 여분의 마스크를 가지고 시험장에 오시는 것을 권장합니다.

Q5 마스크를 쓰고 있는데 수험생 본인 확인은 어떻게 하나요?

- ☞ 대리응시 등 부정행위 방지를 위해 감독관은 수험생 신분 확인을 철저히 실시할 예정이며, 수험생은 감독관의 지시에 따라 마스크를 잠시 내려 감독관의 수험생 신분 확인에 적극 협조해야 합니다.
- ☞ 만약 감독관의 신분 확인 불응 시에는 부정행위로 조치될 수 있습니다.

Q6 시험 당일 마스크를 착용하지 않고 시험장이나 시험실에 들어갈 수 있나요?

- ☞ 마스크 미착용 시 원칙적으로 시험장 입실이 불가능하오니, 반드시 식품의약품안전처에서 성능과 안전성을 확인하여 허가한 의약외품 마스크를 착용하고 입실하여 주시기 바랍니다.
- ☞ 본인의 건강 상태에 맞는 마스크를 반드시 착용해야 하고 여분의 마스크도 꼭 준비하시기 바랍니다. 시험실 입장 전 체온 측정 등 문진을 통해 증상이 있는 수험생에게는 시험장에서 해당 마스크를 지급할 예정입니다.

Q7 백신접종완료자도 마스크를 착용해야 하나요?

- ☞ 시험장 내 모든 사람들의 안전을 위해 마스크 착용이 필요하며, 백신접종완료자도 돌파감염의 사례가 있는 등 수험생은 마스크 착용을 비롯한 방역수칙을 철저히 준수해야 합니다.

» 칸막이 관련

Q1

작년과 달리 점심시간 중에만 칸막이를 설치하는 이유가 무엇인가요?

- ☞ 칸막이 설치와 관련하여 감염병 전문가, 방역 당국 등과 면밀히 검토해 왔으며, 시험 중 수험생이 모두 마스크를 착용하고 앞면을 향하고 있다는 점, 대화가 없는 점, 수험생 유형별 구분된 시험장과 시험실을 운영하는 점, 특히 수험생에 대한 백신 접종이 이루어지는 점 등을 종합적으로 고려하였습니다.
- ☞ 점심시간은 수험생이 식사 중 마스크를 벗을 수밖에 없기 때문에 시험시간에 비해 비말 확산 등 감염위험이 상대적으로 높은 점심시간에만 3면 칸막이를 설치하기로 결정하였습니다.
- ☞ 더불어 휴식시간과 점심시간에는 철저한 환기와 거리두기 지도 등 관리도 엄격히 실시하여 안전한 응시 환경이 되도록 할 계획입니다.

Q2

칸막이를 어떻게 설치하나요? 수험생이 따로 구매해야 하나요?

- ☞ 칸막이는 점심시간에 일반시험장과 별도시험장 응시 수험생에게 배부되며, 수험생은 안내에 따라 3면으로 된 칸막이를 펼쳐서 책상에 올려둔 상태로 식사를 합니다. 칸막이를 책상에 부착할 필요는 없으며 3면 형태이기 때문에 안정적으로 책상에 올려둘 수 있습니다.
- ☞ 칸막이는 시험장에서 준비하기 때문에 수험생이 개별로 구매할 필요 없습니다.

Q3

칸막이 사용 중 주의해야 할 점이 있나요?

- ☞ 칸막이는 점심식사 중에만 책상에 올려두어야 하며, 식사 중에는 가급적 얼굴과 입이 칸막이를 벗어나지 않도록 합니다. 식사가 끝난 후에는 다시 접어서 별도로 마련된 보관용 상자에 넣어 반납해야 하며, 반납하지 않거나 시험이 끝난 후 외부로 가지고 가서는 안 됩니다.
- ☞ 다른 사람의 칸막이를 손으로 만지지 말아야 하며, 만약 만졌을 경우 반드시 비누와 물로 꼼꼼하게 30초 이상 손을 씻거나, 손소독을 해야 합니다.
- ☞ 별도시험장의 경우에도 동일하게 적용되나, 칸막이 반납과 관련해서는 시험장 관계자의 안내에 따르시기 바랍니다.

» 기타 응시 관련

Q1

시험 당일 시험장에 입장하기 전에 발열 등 의심 증상이 있으면 시험을 볼 수 있나요?

- ☞ 시험장 입장 시 발열 등 코로나19 임상증상이 확인된 경우, 정확한 확인을 위해 2차 측정 장소에서 증상을 재확인하고, 유증상이 지속될 경우 동의서 작성 후 별도시험실로 안내됩니다. 따라서 발열 등 유증상이 있더라도 시험을 볼 수 있습니다.

Q2

평소 체온이 높게 나와 걱정이 됩니다. 시험 당일 시험장 입실이 가능할까요?

- ☞ 수험생 본인의 신체 특성에 대해서는 시험 전에 종합병원장 등 의사소견서를 받아 시험 당일 2차 측정 대기 장소 보건요원에게 보여드리고 시험실 배치에 대해 안내 받으시기 바랍니다.

Q3

시험 전 또는 당일 자가격리자 또는 확진자 통지를 받은 경우 시험 응시는 어떻게 하나요?

☞ 국가 방역 관리 체계에 따라 자가격리자 또는 확진자에 대한 수험생 현황을 파악하여 별도시험장 또는 병원 시험장 등에서 시험에 응시할 수 있도록 할 예정입니다. 따라서 해당 수험생에게는 응시 가능한 별도시험장을 통보하여 안전하게 시험을 볼 수 있도록 하겠습니다.

Q4

가족 중 확진자가 발생할 경우 시험에 응시할 수 있나요?

☞ 가족 중 확진자가 발생한 경우, 본인이 자가격리자 통보대상인지 관할 보건소에 먼저 확인해야 합니다. 만약 자가격리 통지를 받은 경우는 별도시험장에서 응시해야 하고, 확진된 가족이 동거를 하지 않은 등의 이유로 자가격리대상자에 해당하지 않으면 일반시험장에서 응시할 수 있습니다. 자가격리자의 경우 상세한 내용은 추후 안내해드리겠습니다.

Q5

자가격리 될 경우 시험장 이동 수단은 어떻게 되나요?

☞ 자가격리 모니터링 담당자에게 사전 유선 연락하여 시험 응시 및 시험장 이동에 대해 알리고, 시험일 당일 외출 허가를 받아, 마스크 착용 및 자차 이동(대중교통 금지)으로 이동합니다. 자차 이동이 불가할 경우 1:1 관리자 동행을 통해 이동 전과정 관리 또는 이에 준하는 조치(전용차량 이송 등)을 통해 이동합니다.

Q6

제가 시험 보려는 시험장(학교)에서 얼마전 확진자가 나왔다는 보도를 보았습니다. 시험 보는데 괜찮을까요?**

- ☞ 모든 수능 시험장은 시험 전 환기 및 방역조치를 완료하며, 시험 당일 마스크 착용 및 칸막이 설치를 통해 감염 예방관리를 철저히 하고 있으므로 안전하게 시험에 응시하실 수 있습니다.
- ☞ 아울러 방역 및 환기 과정을 통해 6시간 경과 후에는 시험장으로 안전하게 사용할 수 있습니다.